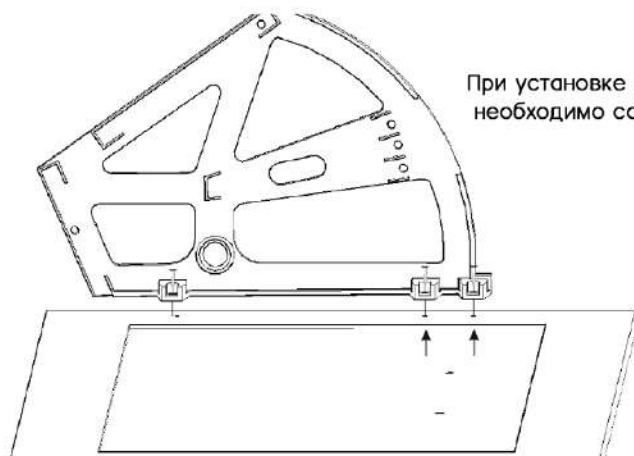


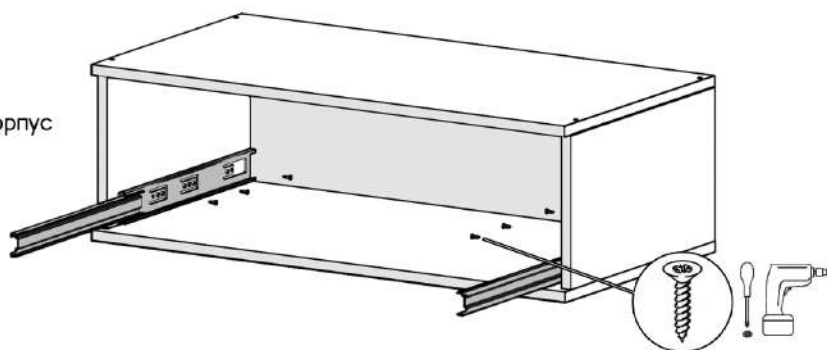
## Схема сборки обувницы



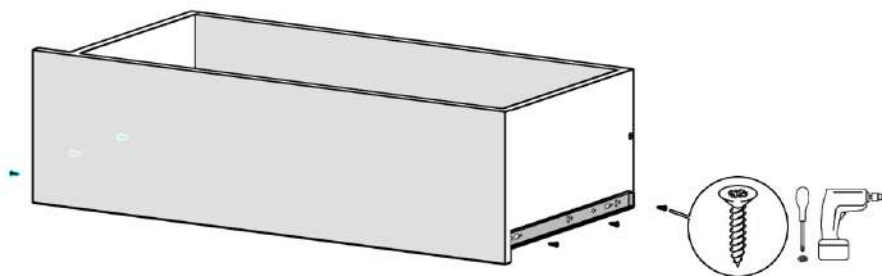
**Внимание!**

При установке пластиковой боковины обувницы на фасад необходимо совместить верхние отверстия с кернением.

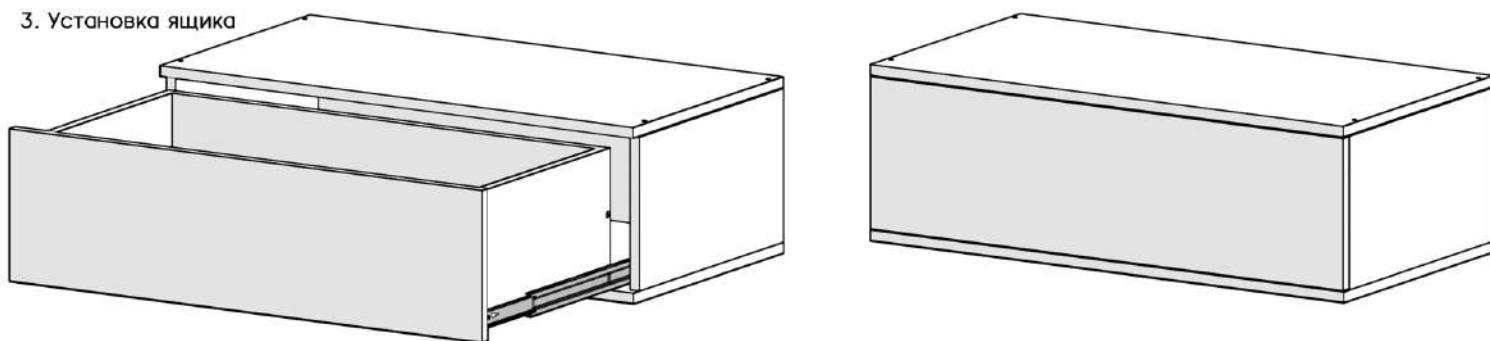
1. Установка направляющих на корпус



2. Установка направляющих на ящик саморезами в самой нижней его части



3. Установка ящика



## Монтаж мебельного навеса

**Нагрузка:** до 30 кг на пару навесов

**Регулировка:** ±5 мм по горизонтали и вертикали

**Комплектация:** навес, фиксирующая планка, декоративная заглушка

**Материал:** навес – оцинкованная сталь, заглушка – пластик

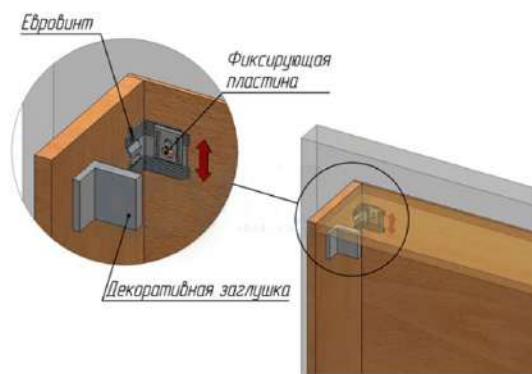
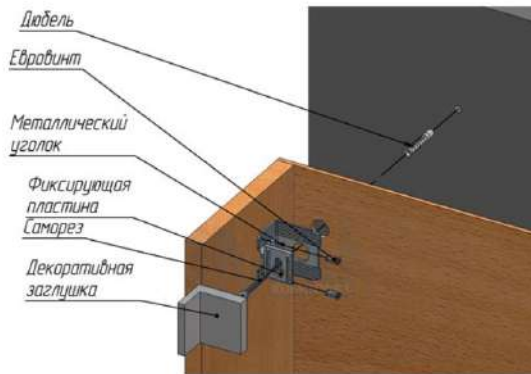
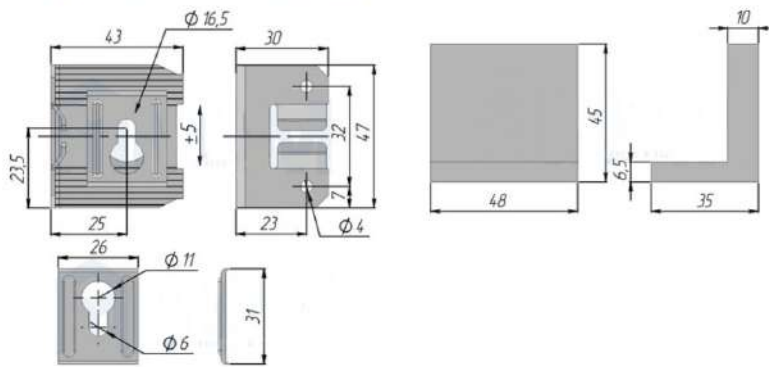


Схема сборки обувницы

